

УДК 621.315.684:629.7.064.5

Группа Д15

# ОТРАСЛЕВОЙ СТАНДАРТ

ОСТ 1 13696-81

НАКОНЕЧНИКИ ШИРОКИЕ  
ДЛЯ ЭЛЕКТРОПРОВОДОВ

На 31 страницах

Конструкция и размеры

Взамен 5832А

5833А

ОКП 75 9580

Распоряжением Министерства от 5 февраля 1981 г.

№ 087-16

дата введения 1 января 1982 г.

1. Настоящий стандарт распространяется на широкие наконечники для электропроводов (в дальнейшем изложении - наконечники), применяемые в электрических цепях летательных аппаратов.

*KOC-3510*  
*В.В. KOC-2003*

Издание официальное

ГР 8197345 от 05.03.81

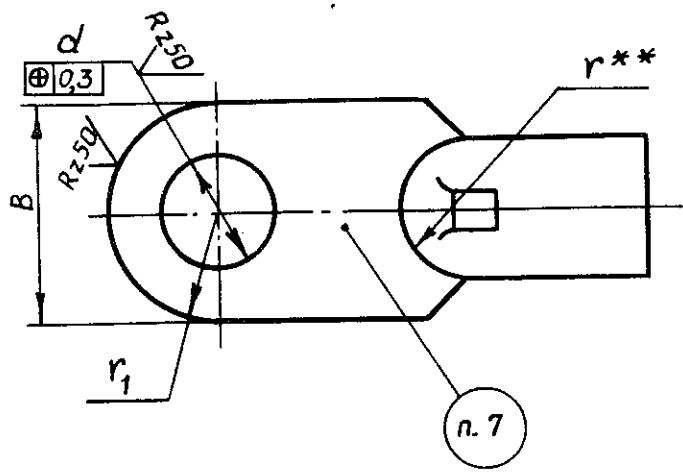
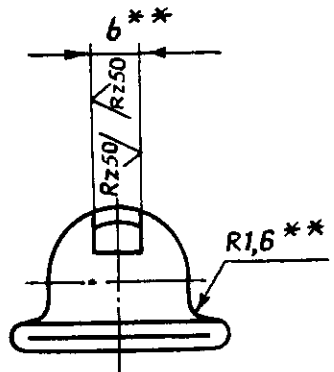
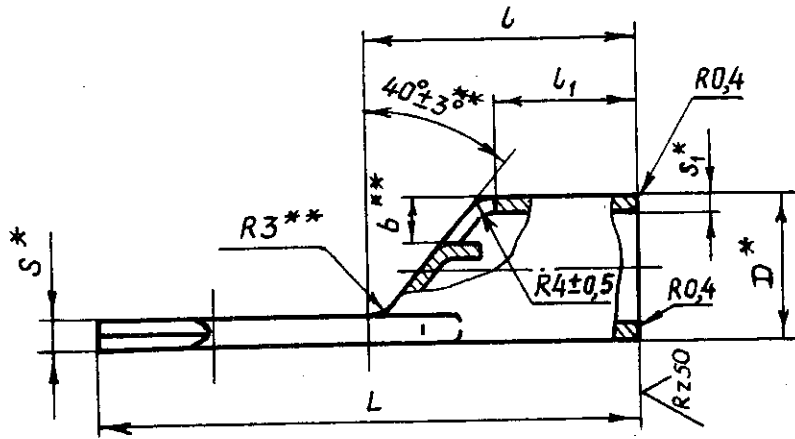
Перепечатка воспрещена

№ изм.	1	2	3	4
№ изд.	9082	10885	1.2.209	1.2.622

Изм. № дубликата	4495
Изм. № подлинника	

2. Конструкция и размеры наконечников должны соответствовать указанным на черт. 1-4 и в таблице.

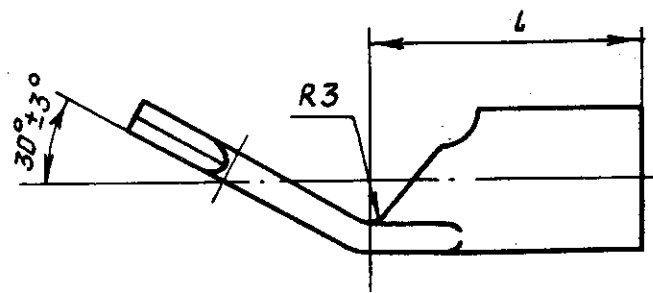
Исполнение 1



Черт. 1

Исполнение 2

Остальное - см. черт. 1



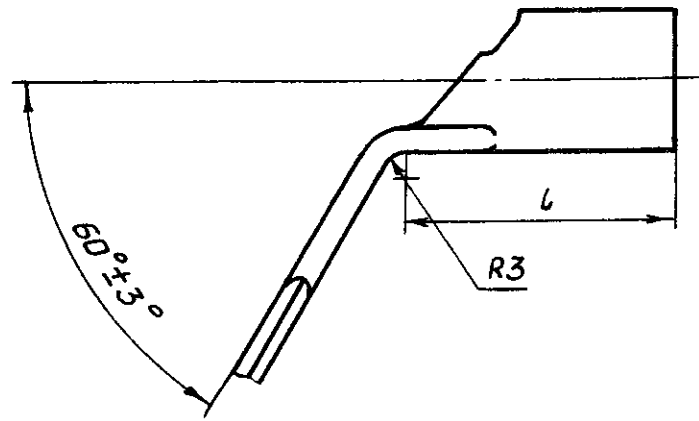
Черт. 2

\* Размер для справок.  
 \*\* Размер обеспеч. инстр.

№ изм.	2
№ изв.	10885

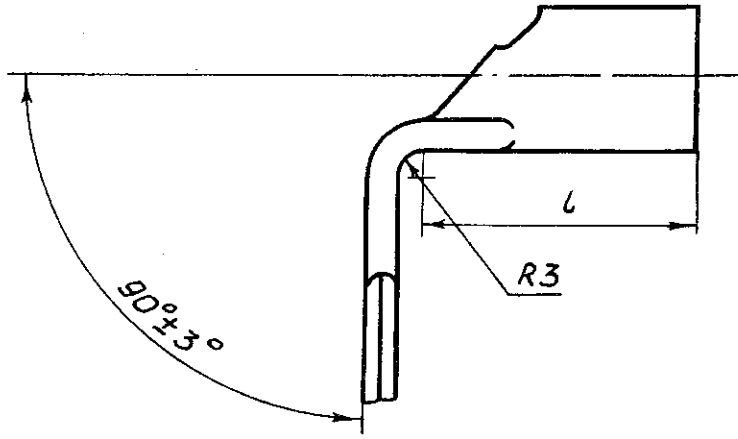
№ дубликата	
№ подлинника	4495

Исполнение 3  
Остальное - см. черт. 1



Черт. 3

Исполнение 4  
Остальное - см. черт. 1



Черт. 4

№ изм.  
№ изв.

Инв. № дубликата  
Инв. № подлинника  
44015

Размеры, мм

Типо-размер	Площадь сечения провода*, мм <sup>2</sup>	d Поле допуска Н14	D	b	8	l	l <sub>1</sub>	L	S	S <sub>1</sub>	r	r <sub>1</sub>	Масса, г		
				Поле допуска											
				Н14	h14	J <sub>S</sub> 14	h14								
1	6	4,2	6	2,5	8,6	17,5	10,5	33,0	1,5	0,8	3,0	4,3	3,4		
2		5,3			10,8				36,0				1,2	5,4	3,3
3		6,5			13,0				38,0				1,0	6,5	3,0
4		8,5													
5	10	4,2	7	3,0	10,6	18,0	10,5	35,0	1,5	0,8	3,5	5,3	5,8		
6		5,3			12,0				38,0				1,3	6,0	5,2
7		6,5													
8		8,5													
9	16	5,3	8	3,5	16,6	25,0	16,0	49,0	1,1	4,0	8,3	8,3			
10		6,5							18,2			52,0	1,0	9,1	8,8
11		8,5													
12		10,5							50,5			1,6	14,7	14,0	
13	12,5	25	10	4,0	17,0	26,0	16,0	52,5		1,5	1,0				5,0
14	5,3								16,5	46,0		1,7	12,0	13,1	
15	6,5														
16	8,5								51,0	1,5		19,9	19,4		
17	10,5	35	12	4,5	19,0	29,0	17,5	53,0			2,1			1,2	6,0
18	12,5								55,0	2,1	21,3	20,6			
19	6,5												56,5		
20	8,5								50	14	5,0	23,2			
21	10,5	62,0	31,5												
22	12,5			64,0	32,4										
23	6,5	70	16			5,0	25,0	33,0					18,5	64,0	1,5
24	8,5			58,5	39,4										
25	10,5								60,5	40,8					
26	12,5			62,5	39,5										
27	14,5	95	19			6,0	28,5	36,0	20,0	66,5	3,7	2,0	9,5	14,2	48,2
28	6,5			64,5	47,2										
29	8,5														68,5
30	10,5			69,5	48,6										
31	12,5	71,5	50,4												
32	14,5														
33	6,5														
34	8,5														
35	10,5														
36	12,5														
37	14,5														

\* Площадь сечения провода для справок.

№ изм. 2  
№ изв. 10885

4495

Инв. № дубликата  
Инв. № подлинника

3. Материал: труба МЗМ ГОСТ 617-90. Допускается изготавливать из трубы М1М и М2М.

4. Термическая обработка: отжиг\*.

5. Неуказанные предельные отклонения размеров, формы и расположения поверхностей - по ОСТ 1 00022-80.

6. Покрытие: ОЗопл. Ср9.хр; Допускается НЗ-6.О-Вл6-9\*.

7. Маркировать типоразмер наконечника шрифтом 3-1,5 ОСТ 1 00312-78. При нанесении маркировки ударным способом глубина 0,1-0,2 мм.

8. Заделка - по ОСТ 1 03967-81.

9. Коды ОКП приведены в обязательном приложении к настоящему стандарту.

10. Технические условия - по ОСТ 1 00785-78.

Пример наименования и обозначения широкого наконечника для электропроводов исполнения 2 типоразмера 10 оловянированного:

Наконечник 2-10-ОЗопл - ОСТ 1 13696-81

То же, серебряного:

Наконечник 2-10-Ср9.хр-ОСТ 1 13696-81

№ изм.	1	2	3	4
№ изв.	9082	10885	12209	12622

Инв. № дубликата	
Инв. № подлинника	4495

\* По действующему в отрасли документу.