

УДК 621.798.123

Группа Д71

АВИАЦИОННЫЙ СТАНДАРТ

ОКОВКИ УГЛОВЫЕ
Конструкция и размеры

ОСТ 1 11430-74

На 3 страницах

Введен впервые

ОКП 75 0569 3920

Распоряжением Министерства от 20 мая 1974 г.

№ 087-16

дата введения с 1 января 1975 г.

1. Настоящий стандарт распространяется на угловые оковки, предназначенные для деревянных ящиков.

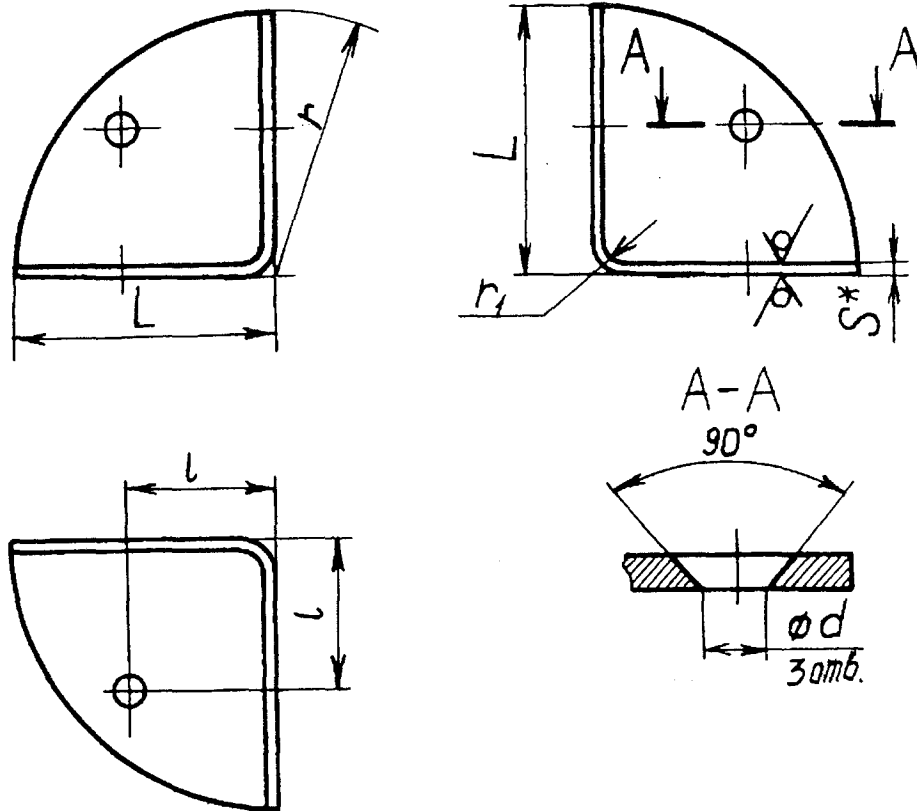
2. Конструкция, размеры и коды ОКП угловых оковок должны соответствовать указанным на чертеже и в таблице.

Инв. № дубликата

Инв. № подлинника

1759

$\sqrt{Rz40(V)}$



Размеры, мм

Типо-размер	Код ОКП	L	l	r	r ₁	d	S	Масса, кг
1	75 9569 3921	25	13	25	2	3,5	1,6	0,018
2	75 9569 3922	32	14	32				0,024
3	75 9569 3923	32	20	32				0,039
4	75 9569 3924	40	21	40				0,043
5	75 9569 3925	50	25	50	3	5,5	2,5	0,110
6	75 9569 3926	60	32	60				0,160

БТ-2,0 ГОСТ 19904-90

3. Материал: лист: К350В-3-20 ГОСТ 16523-97

4. Неуказанные предельные отклонения размеров, формы и расположения поверхностей по - ОСТ 1 00022-80.

5. Покрытие: Кд15.хр^{**}.

6. Маркировать обозначение и клеймить окончательную приемку на бирке.

7. Технические условия - по ОСТ 1 00562-72.

Пример наименования и обозначения угловой оковки типоразмера 1:

Оковка угловая 1-ОСТ 1 11430-74

* Размер для справок.

** По действующему в отрасли документу.

1 2 3
9470 12454 13167

1759

Лнв. № дубликата
Лнв. № подлинника

ЛИСТ РЕГИСТРАЦИИ ИЗМЕНЕНИЙ

Номер изме- нения	Номер листа (страницы)				Номер доку- мента	Подпись	Дата вне- сения изм.	Дата введе- ния изм.
	изме- ненного	замене- нного	нового	аннули- рован- ного				
Переиздан с учетом изменений № 1, 2, 3.								

Инв. № дубликата	1759
Инв. № подлинника	